



CONCURSO PÚBLICO PREFEITURA MUNICIPAL DE LUCAS DO RIO VERDE/MT

EDITAL Nº 001/2022

ARQUITETO

Duração: 03h00 (três horas)
Leia atentamente as instruções abaixo:

- 01 Você recebeu do fiscal o seguinte material:
a) Este caderno, com 40 (quarenta) questões da Prova Objetiva, sem repetição ou falha, conforme distribuição abaixo:

CONHECIMENTOS BÁSICOS			CONHECIMENTOS ESPECÍFICOS
LÍNGUA PORTUGUESA	NOÇÕES DE INFORMÁTICA	NOÇÕES DE ADMINISTRAÇÃO PÚBLICA	
1 a 10	11 a 15	16 a 20	21 a 40

- b) Um Cartão de Respostas destinado às respostas das questões objetivas.
- 02 Verifique se este material está em ordem e se o seu nome e número de inscrição conferem com os que aparecem no Cartão de Respostas. Caso contrário, notifique imediatamente o fiscal.
- 03 Após a conferência, o candidato deverá assinar no espaço próprio do Cartão de Respostas, com caneta esferográfica de tinta na cor azul ou preta.
- 04 No Cartão de Respostas, a marcação da alternativa correta deve ser feita cobrindo a letra correspondente ao número da questão e preenchendo todo o espaço interno, com caneta esferográfica de tinta na cor azul ou preta, de forma contínua e densa.

Exemplo: A B C D

- 05 Para cada uma das questões objetivas, são apresentadas 4 (quatro) alternativas classificadas com as letras (A, B, C e D), mas só uma responde adequadamente à questão proposta. Você só deve assinalar uma alternativa. A marcação em mais de uma alternativa anula a questão, mesmo que uma das respostas esteja correta.
- 06 Somente depois de decorrida 01 (uma) hora do início da prova, o candidato poderá entregar seu Cartão de Respostas, seu Caderno de Questões e retirar-se da sala de prova. O candidato que insistir em sair da sala de prova, descumprindo o aqui disposto, deverá assinar o Termo de Ocorrência declarando sua desistência do Concurso, que será lavrado pelo Coordenador do Local.
- 07 Ao candidato, será permitido levar seu CADERNO DE QUESTÕES a partir de 01 (uma) hora para o término da prova e desde que permaneça em sala até esse momento.
- 08 Não será permitida a cópia de gabarito no local de prova. Ao terminar a prova de Conhecimentos, o candidato entregará, obrigatoriamente, ao fiscal de sala, o seu CARTÃO DE RESPOSTAS e o seu CADERNO DE QUESTÕES, ressalvado o estabelecido no item 7.
- 09 Reserve os 30 (trinta) minutos finais para marcar seu Cartão de Respostas. Os rascunhos e as marcações assinaladas no Caderno de Questões não serão levados em consideração.
- 10 Os 3 (três) últimos candidatos permanecerão sentados até que todos concluem a prova ou que termine o seu tempo de duração, devendo assinar a ata de sala e retirar-se juntos.

CONHECIMENTOS BÁSICOS

LÍNGUA PORTUGUESA

Texto I

País rico

Não há dúvida alguma que o Brasil é um país muito rico. Nós que nele vivemos; não nos apercebemos bem disso, e até, ao contrário, o supomos muito pobre, pois a toda hora e a todo instante, estamos vendo o governo lamentar-se que não faz isto ou não faz aquilo por falta de verba.

Nas ruas da cidade, nas mais centrais até, andam pequenos vadios, a cursar a perigosa universidade da calariça das sarjetas, aos quais o governo não dá destino, ou os mete num asilo, num colégio profissional qualquer, porque não tem verba, não tem dinheiro. É o Brasil rico...

Surgem epidemias pasmosas, a matar e a enfermar milhares de pessoas, que vêm mostrar a falta de hospitais na cidade, a má localização dos existentes. Pede-se a construção de outros bem situados; e o governo responde que não pode fazer porque não tem verba, não tem dinheiro. E o Brasil é um país rico.

Anualmente cerca de duas mil mocinhas procuram uma escola anormal ou anormalizada, para aprender disciplinas úteis. Todos observam o caso e perguntam:

- Se há tantas moças que desejam estudar, por que o governo não aumenta o número de escolas a elas destinadas?

O governo responde:

- Não aumento porque não tenho verba, não tenho dinheiro.

E o Brasil é um país rico, muito rico...

As notícias que chegam das nossas guarnições fronteiriças são desoladoras. Não há quartéis; os regimentos de cavalaria não têm cavalos etc. etc.

- Mas que faz o governo, raciocina Brás Bocó, que não constrói quartéis e não compra cavalhadas?

O doutor Xisto Beldroegas, funcionário respeitável do governo, acode logo:

- Não há verba; o governo não tem dinheiro.

- E o Brasil é um país rico; e tão rico é ele, que apesar de não cuidar dessas coisas que vim enumerando, vai dar trezentos contos para alguns latagões irem ao estrangeiro divertir-se com os jogos de bola como se fossem crianças de calças curtas, a brincar nos recreios dos colégios.

O Brasil é um país rico...

Lima Barreto, 08/05/1920

Fonte: <https://www.revistaprosaversoarte.com/lima-barreto-e-o-brasil-de-ontem-e-hoje/>. Acesso em 20 de agosto de 2022.

Vocabulário:

Calariça – ociosidade, preguiça

Cavalhadas – manadas de cavalos

Latagões – homenzarrões

Anormalizada – diferenciada (palavra usada à época em que o texto foi escrito)

1. Essa crônica, escrita por Lima Barreto em 1920, visava a:

- A) enaltecer a riqueza econômica do Brasil
- B) ironizar a falta de investimentos públicos no Brasil
- C) justificar a ausência de ações governamentais em função da falta de recursos
- D) elogiar o trabalho de qualidade realizado pelas escolas normais e pelos quartéis

2. Em “O doutor Xisto Beldroegas, funcionário respeitável do governo, acode logo”, as vírgulas são utilizadas para:

- A) isolar um aposto
- B) isolar um vocativo
- C) indicar oração coordenada
- D) indicar oração subordinada

3. “Nós que nele vivemos; não nos **apercebemos** bem disso, e até, ao contrário, o supomos muito pobre” (1º parágrafo). Essa forma verbal, no texto, está conjugada no:

- A) presente do indicativo
- B) presente do subjuntivo
- C) pretérito perfeito do indicativo
- D) pretérito imperfeito do indicativo

4. “Nas ruas da cidade, nas mais centrais até, andam pequenos vadios, a cursar a perigosa universidade da calariça das sarjetas” (2º parágrafo). Nesse trecho, o autor indica que muitas crianças:

- A) ocuparão as sarjetas das ruas quando alcançarem a vida adulta
- B) alcançarão a oportunidade de cursar a universidade na vida adulta
- C) correm o risco de não ter boa formação ou cuidados básicos
- D) permanecem na vadiagem por conta da ausência de universidades

5. “Surgem epidemias pasmosas, a matar e a enfermar milhares de pessoas, **que** vêm mostrar a falta de hospitais na cidade, a má localização dos existentes” (3º parágrafo). O pronome destacado faz referência a:

- A) falta de hospitais
- B) epidemias pasmosas
- C) milhares de pessoas
- D) má localização dos existentes

6. “Anualmente cerca de duas mil mocinhas procuram uma escola anormal ou anormalizada, **para** aprender disciplinas úteis” (4º parágrafo). O conectivo destacado indica a noção de:

- A) causa
- B) condição
- C) finalidade
- D) consequência

7. “Todos observam o caso” (4º parágrafo). Na voz passiva, essa frase seria:

- A) Todos foram observados pelo caso.
- B) O caso foi observado por todos.
- C) Todos têm observado o caso.
- D) O caso é observado por todos.

8. “Não aumento porque não tenho verba” (7º parágrafo). Essa frase poderia ser reescrita, sem prejuízo de sentido, da seguinte forma:

- A) Apesar de ter verba, não aumento.
- B) Não aumento, logo não tenho verba.
- C) Como não tenho verba, não aumento.
- D) Não aumento, ainda que tivesse verba.

9. “As notícias que chegam das nossas guarnições **fronteiriças** são **desoladoras**” (9º parágrafo). Os termos em destaque servem para caracterizar o vocábulo “guarnições”. Classificam-se, respectivamente, como:

- A) substantivo e substantivo
- B) substantivo e adjetivo
- C) adjetivo e adjetivo
- D) adjetivo e substantivo

10. Em “profissional”, o sufixo destacado tem o mesmo sentido encontrado na palavra:

- A) pascal
- B) policial
- C) laranjal
- D) medicinal

NOÇÕES DE INFORMÁTICA

11. Atualmente, na configuração de *notebooks*, há uma tendência de se empregar um dispositivo de armazenamento em substituição aos discos rígidos. Tal dispositivo utiliza uma nova tecnologia considerada a evolução do HD, não possui partes móveis e é construído em torno de um circuito integrado semicondutor, o qual é responsável pelo armazenamento, diferentemente dos sistemas magnéticos. Neste *hardware*, a eliminação das partes mecânicas reduz as vibrações e o tornam completamente silencioso. Como vantagem, esse dispositivo apresenta um tempo de acesso reduzido à memória *flash*, sendo mais resistente que os HDs comuns devido à ausência de partes mecânicas, um fator muito importante quando se trata de computadores portáteis.

Esse novo dispositivo de armazenamento é conhecido pela sigla:

- A) SSH
- B) SSD
- C) HDMI
- D) WVGA

12. Para que a digitação de um texto não seja perdida, é necessário e imprescindível salvar o trabalho feito em um arquivo. No Writer da suíte LibreOffice 7.0 em português e no Word do pacote MS Office 2019 BR, ambos nas versões de 64 bits, essa tarefa é realizada, respectivamente, por meio, da execução dos seguintes atalhos de teclado:

- A) Ctrl + S e Ctrl + B
- B) Ctrl + S e Ctrl + S
- C) Ctrl + B e Ctrl + S
- D) Ctrl + B e Ctrl + B

13. A planilha abaixo foi criada no Excel 2019 BR.

	A	B	C	D	E
1	 PREFEITURA LUCAS DO RIO VERDE				VALOR DE REFERÊNCIA
2					
3					
4					
5					R\$1.212,00
7	#	NOME	FUNÇÃO	CÓDIGO	SALÁRIO
8	1	Célia	Administrador	7	R\$8.484,00
9	2	Helton	Analista de Sist	7	R\$8.484,00
10	3	Lauro	Técnico Info	4	R\$4.848,00
11	4	Rogéria	Agente Adm	3	R\$3.636,00
12					R\$25.452,00

Na planilha, foram executados os procedimentos descritos a seguir.

- Na célula E8, foi inserida uma expressão usando-se o conceito de referência absoluta, para determinar o valor do salário, e multiplicando-se o código em D8 pelo valor de referência em D5. Em seguida, essa expressão foi copiada para as células E9, E10 e E11.
- Para finalizar, foi inserida em E12 uma expressão que determina a soma de todos os valores contidos em E8, E9, E10 e E11.

Nessas condições, as expressões inseridas em E8 e em E12 foram, respectivamente:

- A) =D8*&E&5 e =SOMA(E8:E11)
- B) =D8*&E&5 e =SOMA(E8;E11)
- C) =D8*\$E\$5 e =SOMA(E8;E11)
- D) =D8*\$E\$5 e =SOMA(E8;E11)

14. A palavra topologia representa o termo usado para definir a forma como uma rede de computadores é estruturada, que representa o layout de conexão entre as máquinas, *hubs*, *switches* e *roteadores*, ou seja, a forma como todos esses elementos se conectam. Nesse contexto, um tipo de topologia constitui o tipo de configuração mais comum que, em redes cabeadas, utiliza par trançado e um concentrador como ponto central da rede. O concentrador se encarrega de retransmitir todos os dados para todas as estações, mas com a vantagem de tornar mais fácil a localização dos problemas, pois, se um dos cabos, uma das portas do concentrador ou uma das placas de rede estiver com problemas, apenas o nó ligado ao componente defeituoso ficará fora da rede. Como vantagens, a adição de novos computadores é simples, o gerenciamento é centralizado e a falha de um computador não afeta o restante da rede.

Do ponto de vista físico, essa topologia é denominada:

- A) barramento ou malha
- B) hierárquica ou árvore
- C) anel ou cíclica
- D) estrela ou radial

15. No que diz respeito ao uso dos recursos da internet, a navegação em *sites* é feita por meio de *browsers*. Nesse sentido, no Edge da Microsoft, para acessar a URL do *site* configurado como página inicial, deve-se executar o seguinte atalho de teclado:

- A) Ctrl + Home
- B) Alt + Home
- C) Ctrl + F1
- D) Alt + F1

NOÇÕES DE ADMINISTRAÇÃO PÚBLICA

16. A conduta condenável pelos códigos de ética por ser abusiva, frequente e repetida, que ocorre no ambiente de trabalho e que se manifesta por meio de atos, gestos ou expressões repetitivas com a intenção de humilhar e constranger, afetando a autoestima do agente público e lhe causando danos, é denominada:

- A) assédio sexual
- B) injúria ultrajante
- C) assédio moral
- D) infração disciplinar

17. O ato administrativo, autorizado por lei, que concede ao agente a prática de atos com liberdade de escolha quanto ao seu conteúdo, conveniência e oportunidade é o ato denominado:

- A) vinculado
- B) de império
- C) deliberativo
- D) discricionário

18. A República Federativa do Brasil tem como fundamentos a dignidade da pessoa humana, os valores sociais do trabalho e da livre iniciativa, o pluralismo político e mais os seguintes:

- A) a soberania e a cidadania
- B) a tolerância e a soberania
- C) a cidadania e o nacionalismo
- D) a tolerância e o nacionalismo

19. De acordo com o art. 17 da Lei Orgânica do Município de Lucas do Rio Verde, compete privativamente à Câmara Municipal:

- A) sancionar, promulgar e fazer publicar as leis e expedir decretos e regulamentos para sua fiel execução
- B) fiscalizar e controlar os atos do Poder Executivo, inclusive os da administração indireta
- C) iniciar o processo legislativo, na forma e nos casos previstos nesta Lei
- D) dispor sobre a organização e o funcionamento da administração municipal

20. De acordo com o art. 37 da Constituição Federal da República de 1988, a investidura em cargo ou emprego público depende de aprovação prévia em concurso público de provas ou de provas e títulos cujo prazo de validade será de até:

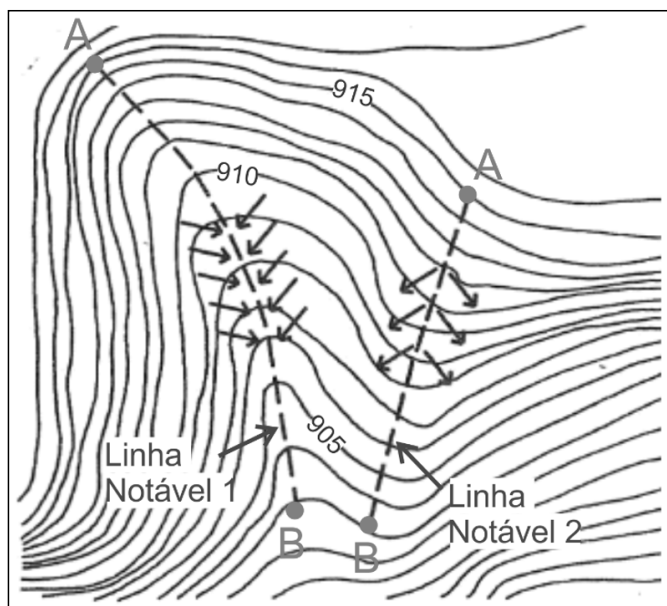
- A) dois anos improrrogáveis
- B) 36 meses prorrogáveis por igual período
- C) dois anos, prorrogável uma vez, por igual período
- D) 24 meses, prorrogáveis duas vezes, por igual período

CONHECIMENTOS ESPECÍFICOS

21. A Lei nº 10257/2001, conhecida como o Estatuto da Cidade, prevê que o Direito de Superfície abranja a possibilidade, para o superficiário, de utilizar:

- A) o solo, o subsolo ou o espaço aéreo relativo ao terreno em questão, sendo essa concessão sempre gratuita
- B) o solo, o subsolo ou o espaço aéreo relativo ao terreno em questão, sendo essa concessão sempre onerosa
- C) o solo e o subsolo relativo ao terreno em questão, podendo essa concessão ser gratuita ou onerosa
- D) o solo e o subsolo ou o espaço aéreo relativo ao terreno em questão, podendo essa concessão ser gratuita ou onerosa

22. Observe-se a imagem a seguir, referente à planta de uma área com curvas de nível e indicações de sentido de escoamento superficial de águas pluviais.



Fonte: Site Autodesk (2022), adaptado

Considerando os elementos apresentados, pode-se afirmar que a linha notável 1, a linha notável 2, os pontos A e os pontos B são, respectivamente:

- A) talvegue, cumeada, pontos a montante, pontos a jusante
- B) talvegue, cumeada, pontos a jusante, pontos a montante
- C) cumeada, talvegue, pontos a montante, pontos a jusante
- D) cumeada, talvegue, pontos a jusante, pontos a montante

23. De acordo com a Lei Complementar nº 56/2007 (e acréscimos posteriores) da Prefeitura Municipal de Lucas do Rio Verde (MT), que dispõe sobre o Parcelamento do Solo Urbano do município, deverá ser prevista, como reserva, faixa *non aedificandi* mínima de:

- A) 25,00m em cada margem dos rios, córregos ou águas dormentes, bem como mínimo de 15,00m em cada lado das faixas de domínio público das rodovias, ferrovias, linhas de transmissão de energia e similares
- B) 50,00m em cada margem dos rios, córregos ou águas dormentes, bem como mínimo de 15,00m em cada lado das faixas de domínio público das rodovias, ferrovias, linhas de transmissão de energia e similares
- C) 50,00m em cada margem dos rios, córregos ou águas dormentes, bem como mínimo de 30,00m em cada lado das faixas de domínio público das rodovias, ferrovias, linhas de transmissão de energia e similares
- D) 60,00m em cada margem dos rios, córregos ou águas dormentes, bem como mínimo de 30,00m em cada lado das faixas de domínio público das rodovias, ferrovias, linhas de transmissão de energia e similares

24. A fase de elaboração e desenvolvimento de projetos técnicos referente ao projeto arquitetônico, conforme a Norma ABNT NBR 16636-2/2017, compreende, entre outros:

- A) levantamento de informações preliminares (LV- PRE); programa geral de necessidades (PGN); estudo preliminar arquitetônico (EP-ARQ); anteprojeto arquitetônico (AP-ARQ)
- B) estudo de viabilidade do empreendimento (EVE); estudo preliminar arquitetônico (EP-ARQ); anteprojeto arquitetônico (AP-ARQ); projeto para licenciamentos (PL-ARQ)
- C) estudo preliminar arquitetônico (EP-ARQ); anteprojeto arquitetônico (AP-ARQ); projeto para licenciamentos (PL-ARQ); anteprojetos complementares (AP-COMP)
- D) estudo de viabilidade do empreendimento (EVE); estudo preliminar arquitetônico (EP-ARQ); anteprojeto arquitetônico (AP-ARQ); anteprojetos complementares (AP-COMP)

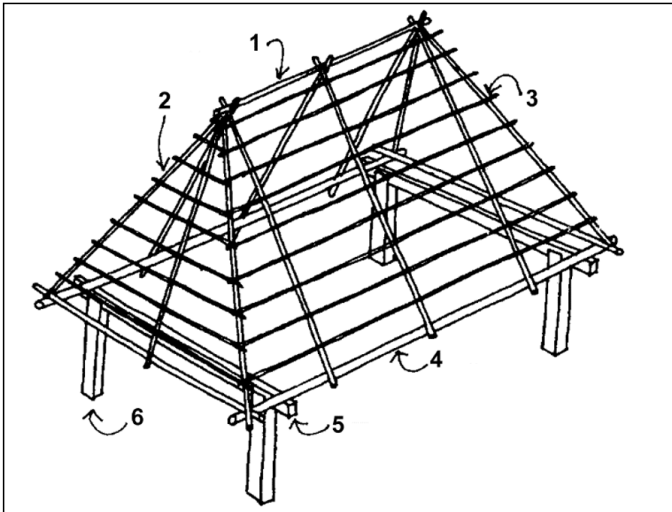
25. De acordo com Kevin Lynch (2006), um espaço urbano pode ser avaliado por meio de 5 elementos principais existentes. Aquele que se define, de forma geral, como um lugar estratégico da cidade percebido como foco intensivo para o qual, ou a partir do qual, o observador se locomove ou nele pode entrar é o:

- A) ponto nodal
- B) marco
- C) limite
- D) bairro

26. Em regiões de clima tropical seco, recomenda-se como boas práticas bioclimáticas:

- A) a utilização de paredes finas para uma troca mais rápida de calor
- B) o uso de grandes janelas, para aproveitamento da luz natural
- C) a utilização das partes baixas dos morros, onde há maior movimento de ar
- D) o uso de pátios internos, para ventilar os demais ambientes

27. Com relação aos elementos construtivos de um telhado de madeira, observe-se a imagem a seguir.

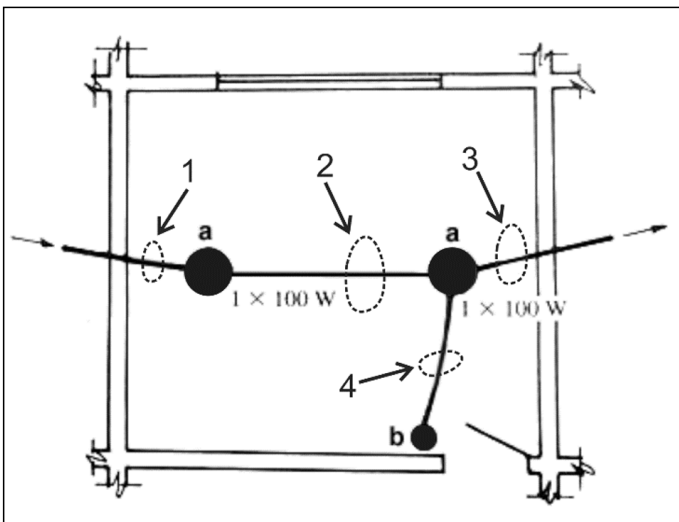


Fonte: LENGEN (2004). Adaptado.

Pode-se afirmar que as indicações numéricas são, respectivamente:

- A) 1- barrote; 2- caibro; 3- ripa; 4- cumeeira; 5- viga; 6- esteio
- B) 1- cumeeira; 2- caibro; 3- ripa; 4- barrote; 5- viga; 6- esteio
- C) 1- cumeeira; 2- caibro; 3- ripa; 4- viga; 5- barrote; 6- esteio
- D) 1- cumeeira; 2- barrote; 3- ripa; 4- caibro; 5- viga; 6- esteio

28. Com relação aos circuitos elétricos entre os dispositivos de um ambiente, considere-se a imagem a seguir.



Fonte: NISKIER e MACINTYRE (2000). Adaptado.

Tendo em vista que, nessa planta baixa, os círculos "a" são luminárias e o círculo "b" é um interruptor simples, pode-se afirmar que as indicações numéricas referentes a condutores de interligação são, respectivamente:

- A) 1- fase e neutro; 2- fase e retorno; 3- fase e neutro; 4- fase, neutro e retorno
- B) 1- fase e retorno; 2- fase, neutro e retorno; 3- fase e retorno; 4- fase e neutro
- C) 1- fase e neutro; 2- fase, neutro e retorno; 3- fase e neutro; 4- fase e retorno
- D) 1- fase e neutro; 2- fase, neutro e retorno; 3- fase e neutro; 4- fase e terra

29. De acordo com a Norma ABNT NBR 9050/2020, a faixa livre em uma calçada destina-se:

- A) exclusivamente à circulação de pedestres, deve ser livre de qualquer obstáculo, ter inclinação transversal até 2%, ser contínua entre lotes e ter, no mínimo, 1,20m de largura e 2,10m de altura livre
- B) exclusivamente à circulação de pedestres, deve ser livre de qualquer obstáculo, ter inclinação transversal até 3%, ser contínua entre lotes e ter, no mínimo, 1,20m de largura e 2,10m de altura livre
- C) exclusivamente à circulação de pedestres, deve ser livre de qualquer obstáculo, ter inclinação transversal até 3%, ser contínua entre lotes e ter, no mínimo, 1,50m de largura e 2,10m de altura livre
- D) à circulação de pedestres e acomodação de mobiliários de apoio, ter inclinação transversal até 3%, ser contínua entre lotes e ter, no mínimo, 1,50m de largura e 2,10m de altura livre

30. O grau de impermeabilização do solo é um fator de grande importância para o sistema de:

- A) esgoto sanitário
- B) drenagem urbana
- C) abastecimento de água
- D) manejo de resíduos sólidos

31. O sistema radicular de um elemento arbóreo a ser considerado para arborização pública, no sentido de evitar prejuízo às canalizações e demais elementos construtivos em suas proximidades, deve ser:

- A) profundo, pivotante e não volumoso
- B) superficial, pivotante e não volumoso
- C) profundo, não pivotante e não volumoso
- D) superficial, não pivotante e não volumoso

32. De acordo com a Lei nº 14133/2021, que trata das licitações e contratos administrativos pelo poder público, com relação aos materiais, serviços e à construção em si, o recebimento definitivo de uma obra:

- A) exige o contratado de qualquer responsabilidade após o aceite
- B) não exige o contratado, pelo prazo mínimo de 2 anos, da responsabilidade sobre a obra
- C) não exige o contratado, pelo prazo mínimo de 3 anos, da responsabilidade sobre a obra
- D) não exige o contratado, pelo prazo mínimo de 5 anos, da responsabilidade sobre a obra

33. De acordo com a Lei nº 14133/2021, art. 6º, que trata das licitações e contratos administrativos pelo poder público, a concorrência é uma modalidade de licitação para:

- A) alienação de bens imóveis ou de bens móveis inservíveis ou legalmente apreendidos a quem oferecer o maior lance
- B) aquisição de bens e serviços comuns cujo critério de julgamento poderá ser o de menor preço ou o de maior desconto
- C) escolha de trabalho técnico, científico ou artístico cujo critério de julgamento será o de melhor técnica ou conteúdo artístico, e para concessão de prêmio ou remuneração ao vencedor
- D) contratação de bens e serviços especiais e de obras e serviços comuns e especiais de engenharia cujos critério de julgamento poderá ser menor preço, melhor técnica ou conteúdo artístico, técnica e preço, maior retorno econômico e maior desconto

34. Com relação ao Código de Ética e Disciplinar do CAU/BR, o arquiteto e urbanista, no exercício de sua profissão, deve:

- A) abster-se de qualquer atitude motivada por interesses públicos que comprometam suas atividades profissionais
- B) declarar-se impedido de contratar, representar ou associar-se a pessoas que estejam sob sanção disciplinar, excluídas ou suspensas por seus respectivos conselhos profissionais
- C) prestar seus serviços profissionais independente de sua capacidade de atendimento em função da complexidade dos serviços
- D) financiar a aquisição de conhecimento e aperfeiçoamento de capacidades e habilidades necessárias ao desempenho das funções de seus auxiliares ou empregados envolvidos em atividades de sua responsabilidade profissional

35. O comando do *software* AutoCAD que permite a demarcação de nuvens em diferentes formas através de vértices é o:

- A) *revision cloud*
- B) *chamfer*
- C) *region*
- D) *extend*

36. Entre as opções básicas de apresentação gráfica oferecidas pelo *software* SketchUp, aquela da paleta *Face Style* que apresenta as faces com suas cores primárias, além de sombras próprias causadas pela posição do sol, é a:

- A) *wireframe*
- B) *hidden line*
- C) *shaded*
- D) *monochrome*

37. No *software* Excel, para definir uma fórmula de soma que inclua, em uma mesma linha, os valores entre as células C5 e C9 inclusive, deve-se usar:

- A) =SOMA(C5+C9)
- B) =SOMA(C5-C9)
- C) =SOMA(C5:C9)
- D) =SOMA(C5>C9)

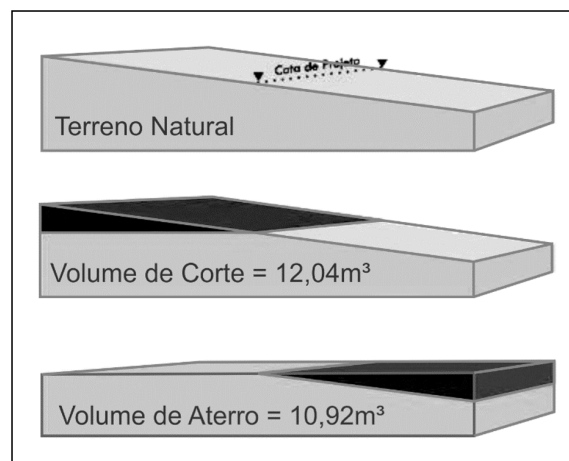
38. De acordo com o seu Plano Diretor Municipal (2007), o clima e topografia do município de Lucas do Rio Verde (MT) são, respectivamente:

- A) tropical de savana; relevo composto por planaltos e várzeas
- B) tropical de savana; relevo plano e suavemente ondulado
- C) equatorial; relevo composto por planaltos e várzeas
- D) equatorial; relevo plano e suavemente ondulado

39. De acordo com a Lei Complementar nº 103/2011 do município de Lucas do Rio Verde, é obrigatória a colocação de tapumes em atividades de construção com, no mínimo:

- A) 2,00 m de altura acima do nível do terreno e, a depender, acima deste uma marquise com, no mínimo, 1,00m de largura por sobre a calçada, ocupando até 50% da largura da calçada se a execução for no próprio alinhamento predial, não podendo a largura restante ser inferior a 1,20m e livre de obstáculos
- B) 2,00 m de altura acima do nível do terreno e, a depender, acima deste uma marquise com, no mínimo, 1,20m de largura por sobre a calçada, ocupando até 50% da largura da calçada se a execução for no próprio alinhamento predial, não podendo a largura restante ser inferior a 1,50m e livre de obstáculos
- C) 2,20 m de altura acima do nível do terreno e, a depender, acima deste uma marquise com, no mínimo, 1,20m de largura por sobre a calçada, ocupando até 50% da largura da calçada se a execução for no próprio alinhamento predial, não podendo a largura restante ser inferior a 1,20m e livre de obstáculos
- D) 2,20 m de altura acima do nível do terreno e, a depender, acima deste uma marquise com, no mínimo, 1,20m de largura por sobre a calçada, ocupando até 50% da largura da calçada se a execução for no próprio alinhamento predial, não podendo a largura restante ser inferior a 1,50m e livre de obstáculos

40. A imagem a seguir apresenta um terreno natural e, na sequência, uma demarcação de corte e de aterro, destacados em cor mais escura, de forma a planificá-lo na cota de projeto como um todo.



Fonte: www.entendaantes.com.br (2019). Adaptado.

Com base nos volumes informados e na hipótese de aproveitamento total de solo no próprio terreno, utilizando-se um empolamento/desempolamento igual a 20%, o valor resultante e o procedimento subsequente é:

- A) 1,344 m³ como volume excedente, executando-se assim o bota-fora
- B) 1,120 m³ como volume excedente, executando-se assim o bota-fora
- C) 1,120 m³ como volume excedente, executando-se assim o depósito
- D) 0,896 m³ como volume excedente, executando-se assim o depósito

RAASCUNHO